

KATALOG



2015



HOCHDRUCKREINIGER

clean


CLEANING DIVISION



BLUE SERIES COMMERCIAL

KR 1100	6
KL	8
KSM	10
KS	12
KA	14

BLUE SERIES PROFESSIONAL

K250	16
K PREMIUM	18
K 807 S › K 809 S	20
K 807 TS › K 809 TS	22
K 801 TS › K 901 TS › K 951 TS	24
K 1001 TS › K 1251 TS › K 1501 TS	26
K XTREME	28

X-SPECIAL

FDX PRO	30
FDX HOT CUBE	32

RED SERIES COMMERCIAL

TRAPPER 2	34
SCOUT	36
KM BASIC	38

RED SERIES PROFESSIONAL

KM CLASSIC	40
KM EXTRA	42
KF EXTRA	44

LEGENDE



Kaltwasser-Hochdruckreiniger



Heißwasser-Hochdruckreiniger



V = Spannung



bar = Hochdruck



l/h = Wasserverbrauch



HP = Leistung des Elektromotors



CV = Leistung des Verbrennungsmotors



CV = Leistung des Verbrennungsmotors



kW = Stromverbrauch



°C = max. Wassertemperatur



lt = Dieseltank



kg/h = Kraftstoffverbrauch



lt = Reinigungsmitteltank



kg = Gewicht



cm = Maße



RPM-Motor



RPM-Pumpe

TotalStop

Automatische Druckabschaltung.

EASY-START

Integrierte Elektronik zur Überwachung der Über-/Unterspannung.

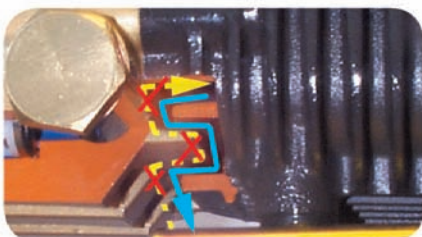


Hochwertige, axiale Pumpen, für die besten Ergebnisse auch im semi-professionellen Gebrauch. Pumpenköpfe aus langlebigem Material (Messing).



Premium-Qualität Triplex-Pumpen, für die anspruchsvollsten Kunden und die schweren Arbeiten. Die verschiedenen zum Patent angemeldeten Funktionen gewähren die höchste Haltbarkeit unserer Produkte.

PREMIUM PUMPEN



Exklusives, patentiertes NO-LEAK-OIL-System im Kurbelgehäuse, das den Verschleiß der Kolbendichtung minimiert.



Neuartiges, selbstschmierendes doppeltes Dichtungssystem mit speziellen Kunstgummidichtungen und Bronzeinserten für eine außergewöhnlich lange Haltbarkeit.



Exklusives, patentiertes Dichtungssystem zwischen Kurbelgehäuse und Pumpenkopf, das die Kolben vor Schmutz und Staub schützt, jedoch das Wasser ablaufen lässt.

Comet Spa, World Player



Comet Spa ist ein italienisches Unternehmen, das bereits 1959 gegründet wurde. Mit 3 Produktionsstandorten, vielen Verkaufsniederlassungen und einer großen Anzahl an Handelspartnern, ist Comet in mehr als 80 Ländern rund um den Globus aktiv.

Sein Erfolg begründet sich auf Innovation und den Fokus auf die Zufriedenheit seiner Kunden, gekoppelt mit der stetigen Verbesserung des technischen Standards, der Zuverlässigkeit und der Performance seiner Produkte.

Comet agiert in 3 Segmenten:

- Membran-, Kolben- und Zentrifugalpumpen für die Landwirtschaft
- Hochdruck Kolbenpumpen für industrielle Anwendungen
- Professionelle und Semiprofessionelle Hochdruckreiniger.

Die Comet Spa genießt dank ihrer weltweiten Spitzenstellung die Anerkennung der gesamten Branche und hat sich zu einem der weltweit führenden Unternehmen entwickelt.

Dieser Katalog beinhaltet unsere gesamte Produktpalette an Hochdruckreinigern, sowohl im Kalt- wie im Warmwasser Bereich, die speziell für den deutschen Markt optimiert wurden.



**“Comet Produkte,
Exzellenz und Innovation”**



KR 1100



ALLGEMEINE TECHNISCHE DATEN

- Leichte Handhabung dank des 115 mm RadDruckmessers
- Vorrichtung zum schnellen Wasserzulauf
- **Senkrecht installierte, am Boden eingebaute Hochdruckpumpe; Ganzmetallbauweise sämtlicher Bauteile**
- **TotalStop**-Vorrichtung
- Universalmotor
- Überhitzungsschutz für den Universalmotor

- Praktische Anordnung des Netzkabels und des Hochdruckschlauches



- Ergonomischer Griff für eine leichte Handhabung



- Leicht zu verstauendes Zubehör



CODE	MODELL	MOTORPUMPEN									
			Ph	V	Hz	bar	MPa	l/h	kW	kg	(L x W x H) cm
9054 0001	KR 1100	-	1	230	50	120	12	360	1,6	10	82 x 28 x 26

STANDARD ZUBEHÖR (im Lieferumfang enthalten)

	Handspritzpistolen-Set mit Schutzvorrichtung		Strahlrohr mit vorstellbarer Düse
	Strahlrohr mit rotierender Winkeldüse		Schaumlanze mit Behälter
	Schlauch-Set mit 5 m Hochdruckschlauch		Absauganschluss
		Wasserfilter	



KL 1600



MTP KLR Gold



ALLGEMEINE TECHNISCHE DATEN

- Senkrechte Bauweise für optimale Ergonomie und Handhabung
- **Sich am Boden befindliche, senkrecht angeordnete 3-Kolben-Axial-Pumpe von COMET; Ganzmetallbauweise sämtlicher Bauteile**
- **Pumpenkopf aus Messing**
- **EASY-START**-Vorrichtung
- **TotalStop**-Vorrichtung
- Überhitzungsschutz für Universalmotoren
- Vorrichtung zum schnellen Wasserzulauf

● Leicht zu verstauendes Zubehör

● Schlauchtrommel an der Geräterückwand

● Sehr handlich dank großer Räder
(gummierte Räder beim KL 1600 Gold)

● Zusätzlicher Griff zum Anheben des Gerätes



CODE	MODELL	MOTORPUMPEN									
			Ph	V	Hz	bar	MPa	l/h	kW	kg	(L x W x H) cm
9046 0064	KL Extra 1600 Gold	KLR	1	230	50	150	15	480	2,3	13	82 x 30,8 x 31

STANDARD ZUBEHÖR (im Lieferumfang enthalten)

	Handspritzpistole mit Schutzvorrichtung		Strahlrohr ohne Düsenkopf (securifix)
	Regelbarer Düsenkopf (securifix)		Rotierende Winkeldüse (securifix)
	Schaumlanze		8 m Hochdruckschlauch-Set
		Aufsteckbare Waschbürste	



KSM 1480 GOLD



MTP KMR



MTP KMR Gold



ALLGEMEINE TECHNISCHE DATEN

- Sich am Boden befindliche, senkrecht angeordnete 3-Kolben-Axialpumpe von COMET; Ganzmetallbauweise sämtlicher Bauteile
- KSM 1480 Gold ausgestattet mit Pumpenkopf aus Messing
- EASY-START-Vorrichtung
- TotalStop-Vorrichtung
- Überhitzungsschutz für den Universalmotor
- Vorrichtung zum schnellen Wasserzulauf
- Bequemes Verstauen des Zubehörs und des Netzkabels

- Ergonomischer Griff für eine leichte Handhabung



- Leicht zu handhaben bei Treppen oder Absätzen dank der großen Räder



- Schlauchtrommel mit 10 m Hochdruckschlauch



CODE	MODELL	MOTORPUMPEN									
			Ph	V	Hz	bar	MPa	l/h	kW	kg	(L x W x H) cm
9043 0104	KSM Extra 1480 Gold	KMR	1	230	50	150	15	480	2,3	19	89 x 32 x 38

 STANDARD ZUBEHÖR (im Lieferumfang enthalten)

	Handspritzpistole mit Schutzvorrichtung		Strahlrohr mit vorstellbarer Düse
	Schaumlanze mit Behälter		Strahlrohr mit rotierender Winkeldüse
	10 m Hochdruckschlauch-Set		Terrassen-Reiniger
	Entleerungsstutzen-Kit		



KS 1700 GOLD



MTP KSR Gold



ALLGEMEINE TECHNISCHE DATEN

- Sich am Boden befindliche, senkrecht angeordnete 3-Kolben-Axialpumpe von COMET; Ganzmetallbauweise sämtlicher Bauteile.
- Ausgestattet mit Pumpenkopf aus Messing und Reinigungsmittelansaugschlauch mit 1.8 Liter Reinigungsmitteltank
- **EASY-START**-Vorrichtung
- **TotalStop**-Vorrichtung
- Motorschutzschalter mit manueller Reset-Funktion
- Manometer
- Vorrichtung zum schnellen Wasserzulauf

- Ergonomischer Griff für eine leichte Handhabung



- Leicht zu handhaben bei Treppen oder Absätzen dank der großen Räder



- Schlauchtrommel mit 10 m Hochdruckschlauch



CODE	MODELL	MOTORPUMPEN										
			Ph	V	Hz	bar	MPa	l/h	kW	l	kg	(L x W x H) cm
9041 0563	KS Extra 1700 Gold	KSR	1	230	50	155	15,5	540	2,7	1,8	19	89 x 32 x 38

STANDARD ZUBEHÖR (im Lieferumfang enthalten)

	Handspritzpistole GC 251		Abgewinkeltes Strahlrohr mit verstellbarer Düse
	Düse für das Strahlrohr als mögliches Ersatzstück		Abgewinkeltes Strahlrohr mit rotierender Winkeldüse
	10 m Hochdruckschlauch-Set		Schaumlanze mit Behälter
	Terrassen-Reiniger		Entleerungsstutzen-Kit



KA

3000 - 5000



ALLGEMEINE TECHNISCHE DATEN

- Manometer
- **EASY-START**-Vorrichtung bei Einphasenmodellen
- **TotalStop**-Vorrichtung
- Handlicher Drehschalter
- Regelbarer Niederdruckstrahl zur Reinigungsmittelansaugung
- Überhitzungsschutz für den Universalmotor

- Verstellbare Vorrichtung mit Filter zum Ansaugen des Reinigungsmittels aus dem externen Reinigungsmitteltank



- 4 Liter fassender, leicht zu entfernender Reinigungsmitteltank



- COMET AXR Pumpe, 3-Kolben-Axialpumpe mit Messing-Pumpenkopf



- Schlauchtrommel für 15 m Schlauch. Praktischer Griff und Arretiervorrichtung



CODE	MODELL	MOTORPUMPEN											
			Ph	V	Hz	bar	MPa	l/h	HP	kW	l	kg	(L x W x H) cm
9037 0178	KA Excel 3000 M	AXR	1	230	50	130	13	720	3,0	2,9	3,0	36	44 x 42 x 94
9037 0180	KA Excel 5000 T	AXR	3	400	50	200	20	720	5,0	4,3	3,0	36	44 x 42 x 94

STANDARD ZUBEHÖR (im Lieferumfang enthalten)

	Handspritzpistole GC 251 mit Schutzvorrichtung		Abgewinkeltes Strahlrohr mit speziellen Reinigungskopf, ohne Düse
	Spezielle Düse zum Erzeugen fächerförmiger Strahlen (15°, 1/4" MEG-Verbindung)		15 m Hochdruckgummischlauch-Set
	Abgewinkeltes Strahlrohr mit rotierender Winkeldüse (nur für KA 3200)		Professionelle Rotojet-Lanze, Edelstahl-Innenkörper, mit Polypropylen-Schutz (ummantelt)



K 250

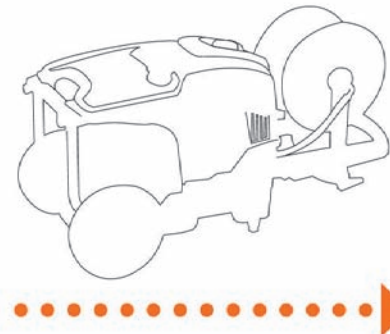


LW-K

1 FINDET VERWENDUNG IM VERTIKALEN



2 ALS AUCH IM HORIZONTALEN



ALLGEMEINE TECHNISCHE DATEN

- Robustes Kunststoffgehäuse
- Praktische Unterbringung von Strahlrohr und Handspritzpistole
- Griff mit Stützen für Netzkabel und Hochdruckschlauch
- **Einfache Wartung dank leicht zu entfernender Vorderseite**
- Große Räder (220 mm Ø) für Treppen, Absätze und unwegsames Gelände
- Abnehmbarer Reinigungsmitteltank mit von außen einsehbarer Füllstandsanzeige
- Vorrichtung mit Filter zur Reinigungsmitteldosierung
- Geregelter Reinigungsmittel-Ansaugung im Niederdruckbetrieb
- Manometer
- 4-poliger Motor (1400 U/min), großzügig bemessen und mit spezieller Oberflächenbeschichtung
- Integriertes, professionelles Druckentlastungsventil
- **TotalStop**-Vorrichtung
- Selbstsaugende Pumpen mit **EASY-START**-Vorrichtung bei Modellen mit Einphasenmotor
- Kompakter Drehschalter
- Überhitzungsschutz für den Universalmotor
- Motorschutzschalter

● COMET eigene LW-K-Typ Pumpe mit 3 Integral-Keramikkolben. Ölschauglas. Pumpenköpfe aus Messing.



● Abnehmbarer Reinigungsmitteltank mit von außen einsehbarer Füllstandsanzeige



● Umfangreiches Zubehör-Paket



● Schlauchtrommel für 15 m/20 m Hochdruckschlauch



CODE	MODELL	PUMPE	Ph		Hz	bar		l/h	HP	kW	l	kg	(L x W x H) cm
			V	MPa									
9057 0046	K 250 10/150 M Extra	LW-K	1	230	50	150	15	600	3,0	2,9	3,5	50	54 x 44 x 99
9057 0044	K 250 11/160 M Extra *	LW-K	1	230	50	160	16	660	3,5	3,3	3,5	50	54 x 44 x 99
9057 0030	K 250 13/190 T Extra	LW-K	3	400	50	190	19	780	5,5	5,0	3,5	50	54 x 44 x 99
9057 0032	K 250 15/170 T Extra	LW-K	3	400	50	170	17	900	5,5	5,0	3,5	50	54 x 44 x 99
9057 0034	K 250 11/210 T Extra	LW-K	3	400	50	210	21	660	5,5	5,0	3,5	50	54 x 44 x 99

* erfordert eine 4 kW Stromversorgung



STANDARD ZUBEHÖR (im Lieferumfang enthalten)

	Handspritzpistole GH 301 mit Drehgelenk		Abgewinkeltes Strahlrohr mit Reinigungsmittelaufsatz, ohne Düse
	Spezielle Düse zum Erzeugen fächerförmiger Strahlen (15°, 1/4" MEG-Verbindung)		Abgewinkeltes Strahlrohr mit rotierender Winkeldüse (für 1 Phasen Modell)
	Strahlrohr mit rotierender Winkeldüse (für 3 Phasen Modell)		15 m Hochdruckgummischlauch-Set



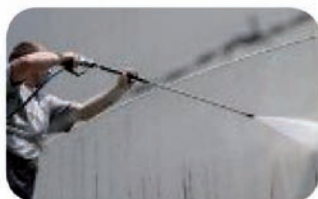
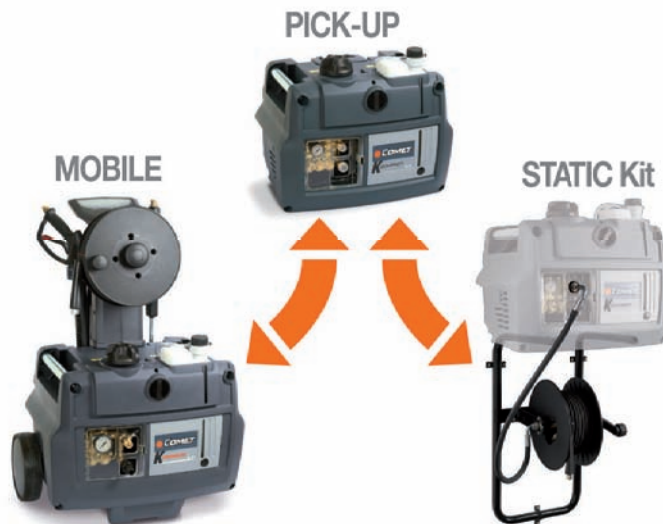
K Premium



PICK UP - STATIC Kit



PREMIUM



ALLGEMEINE TECHNISCHE DATEN

- Einfache Pflege und Wartung des Pumpenaggregats dank leicht zu entfernender Vorderseite
- Große Räder (220 mm Ø) für Treppen, Absätze und unwegsames Gelände
- Herausnehmbarer Reinigungsmitteltank mit von außen einsehbarer Füllanzeige. Ausgestattet mit Filter und Verstellrad. Nutzung eines externen Tanks möglich
- **Pumpe mit zwei Ölschaugläsern, von außen einsehbarer Füllstandsanzeige und Pumpenkopf aus Messing**
- Doppelt gelagerter, 4-poliger Motor (1400 U/min), großzügig bemessen und mit spezieller Oberflächenbeschichtung
- Hochwertiges Flansch-Druckentlastungsventil
- Zeitgesteuerte **TotalStop**-Vorrichtung
- Drehschalter
- Elektrisches Bedienpanel mit Schaltschütz und Thermorelais
- Überhitzungsschutz für den Universalmotor

- Druckentlastungsventil mit großem und praktischen Drehschalter



- Symmetrisches Design für einfache Handhabung



- Pumpe mit zwei Ölschaugläsern und von außen einsehbarer Füllstand



- COMET eigene RW Premium Pumpe mit 3 Integral-Keramikkolben und Messing-Pumpenkopf



CODE	MODELL	PUMPE											
			Ph	V	Hz	bar	MPa	l/h	HP	kW	l	kg	(L x W x H) cm
9050 0529	K Premium 8.15 T	RW	3	400	50	210	21	900	7,5	6,6	3,5	55	62 x 47 x 51
9050 0530	K Premium 9.21 T	RW	3	400	50	180	18	1260	9,0	7,5	3,5	55	62 x 47 x 51

STANDARD ZUBEHÖR (im Lieferumfang enthalten)

	Handspritzpistole GH 351 mit Drehgelenk		Abgewinkeltes Strahlrohr mit Reinigungsmittelaufsatz ohne Düse
	Spezielle Düse aus rostfreiem Stahl zum Erzeugen fächerförmiger Strahlen (25°, 1/4" MEG-Verbindung, max. 350 bar)		Schlauchtrommel mit Hochdruckgummischlauch
		10 mt Hochdruckgummischlauch-Set	



K 807 S - K 809 S



ALLGEMEINE TECHNISCHE DATEN

- Schwere Ausführung mit lackierter Stahlabdeckung
- 4-poliger 50 Hz motor
- Druckentlastungsventil mit externen Bypass
- Exklusive Pumpen- Motorkopplung für den intensiven Einsatz (nur K 809)
- Motorschutzschalter
- Überhitzungsthermostat

- Die Schlauchtrommel kann bei Bedarf am Haltegriff montiert werden



- COMET eigene ZW-K Pumpe mit 3 Integral-Keramikkolben und Messing-Pumpenkopf



- COMET eigene FW2 Pumpe mit 3 Integral-Keramikkolben und Messing-Pumpenkopf



CODE	MODELL	PUMPE										
			Ph	V	Hz	bar	MPa	l/h	HP	kW	kg	(L x W x H) cm
9024 4018	K 807 S 15/200 T	ZW-K	3	400	50	210	12	900	7,5	6,5	64	90 x 62 x 84
9024 4019	K 809 S 21/160 T	FW2	3	400	50	160	16	1260	7,5	7,0	66	90 x 62 x 84

STANDARD ZUBEHÖR (im Lieferumfang enthalten)

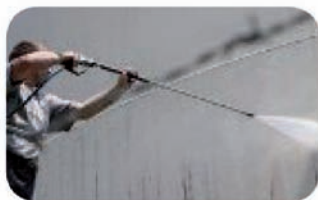
	Handspritzpistole GH 351 mit Drehgelenk		Abgewinkeltes Strahlrohr mit Reinigungsmittelaufsatz ohne Düse
	Spezielle Düse aus rostfreiem Stahl zum Erzeugen fächerförmiger Strahlen (25°, 1/4" MEG-Verbindung, max. 350 bar)		10 mt Hochdruckgummischlauch-Set



K 807 TS - K 809 TS



PREMIUM



ALLGEMEINE TECHNISCHE DATEN

- Schwere Ausführung mit lackierter Stahlabdeckung
- Praktische Befestigung der Schlauchtrommel (falls gewünscht) an den Rückseite des Haltegriffs
- Messing Ansaugfilter zur leichten Wartung
- Warmwasserdichtung
- 4-poliger 50 Hz motor
- Druck-entlastungsventil mit externen Bypass
- Zeitgesteuerte total stop-Vorrichtung
- Exklusive Pumpen- Motorkopplung für den intensiven Einsatz
- Motorschutzschalter

● Große pneumatische Räder



● COMET eigene FW2 Pumpe mit 3 Integral-Keramikkolben und Messing-Pumpenkopf



CODE	MODELL	PUMPE										
			Ph	V	Hz	bar	MPa	l/h	HP	kW	kg	(L x W x H) cm
9024 4062	K 807 TS 15/210 T	FW2	3	400	50	210	21	900	7,5	6,5	67	90 x 62 x 84
9024 4063	K 809 TS 21/160 T	FW2	3	400	50	160	16	1260	7,5	7,0	67	90 x 62 x 84

STANDARD ZUBEHÖR (im Lieferumfang enthalten)

	Handspritzpistole GH 351 mit Drehgelenk		Abgewinkeltes Strahlrohr mit Reinigungsmittelaufsatz ohne Düse
	Spezielle Düse aus rostfreiem Stahl zum Erzeugen fächerförmiger Strahlen (25°, 1/4" MEG-Verbindung, max. 350 bar)		10 mt Hochdruckgummischlauch-Set
		Einlassfilter aus Messing	



K 801-K 901-K 951 TS



PREMIUM



ALLGEMEINE TECHNISCHE DATEN

- 4-poliger 50Hz Motor
- COMET RW-TW Premium-Pumpen mit drei integrierten Keramikkolben und Pumpenkopf aus Messing
- Druck-Entlastungsventil mit externen Bypass
- Professioneller Wasserfilter
- Standardlanze inklusive
- Flexibel Motor-Pumpen-Kupplung (modell K951 TS)
- Motorschutzschalter
- Druck Aus Schalter für No-Wasser-Kontrolle
- Druckspeicher (model K951 TS):
 - Schutz der Motor-Pumpen-Kupplung
 - Wasserschlagsdämpfung des Hydraulikkreises
 - längere Lebensdauer interner Komponenten
- Zeitgesteuerte **TotalStop**-vorrichtung
- Kevlar Wasserdichtung

- Praktische und sichere Unterbringung des Zubehörs, alles mit Kugelkopfkupplung



- Hochprofessioneller Filter, vermeidet das Eindringen von Schmutz in das Pumpensystem



- COMET eigene RW-Premium-Pumpe, eingebaut in Modellen K 801 TS und K 901 TS



- COMET eigene TW-Premium-Pumpe, verwendet im Modell K 951 TS



CODE	MODELL	PUMPE										
			Ph	V	Hz	bar	MPa	l/h	HP	kW	kg	(L x W x H) cm
9024 4010	K 801 TS 15/230	RW Premium	3	400	50	230	23	900	9,0	7,5	70	90 x 62 x 84
9024 4011	K 901 TS 21/180	RW Premium	3	400	50	180	18	1260	9,0	7,5	70	90 x 62 x 84
9024 4055	K 951 TS 25/140	TW Premium	3	400	50	140	14	1500	7,5	5,5	70	90 x 62 x 84

STANDARD ZUBEHÖR (im Lieferumfang enthalten)

	Handspritzpistole GH 351 aus rostfreiem Stahl mit Drehgelenk und Kugelkopfkupplung		Abgewinkeltes Strahlrohr aus rostfreiem Stahl, verstellbarer Aufsatz, mit Kugelkopfkupplung ohne Düse
	Spezielle Düse aus rostfreiem Stahl zum Erzeugen fächerförmiger Strahlen (25°, 1/4" MEG-Verbindung, max. 350 bar)		10 m Hochdruckgummischlauch-Set
		Professioneller Filter	



K 1001-1251-1501 TS



PREMIUM



TW Premium



ALLGEMEINE TECHNISCHE DATEN

- In schwerer Ausführung mit **Abdeckung aus rostfreiem Stahl** für hohe Beanspruchung
- Hochleistungs-Filterpatrone mit selbstreinigendem Ansaugfilter
- Manometer im rostfreien Stahlgehäuse
- 4-poliger Motor 50Hz (1400 U/min), großzügig bemessen und mit spezieller Oberflächenbeschichtung
- Hochwertiges Druckentlastungsventil mit externem Bypass
- Elastische Motor-Pumpenkupplung
- Zeitgesteuerte **TotalStop**-Vorrichtung FLOW-SENSITIVE
- Niederspannungs-Bedienpanel
- Spezielle Oberflächenbeschichtung
- Überhitzungsschutz
- Motorschutzschalter
- Kevlar Wasserdichtung (Edelstahl Modelle)
- Warmwasserdichtung (Standard Modelle)

● Selbstreinigender Wasserfilter

● Praktische und sichere Unterbringung des Zubehörs, alles mit Kugelkopfkupplung

● Ventil und Druckspeicher

● Flexible Kupplung (Motor - Pumpe)



CODE	MODELL	PUMPE										
			Ph	V	Hz	bar	MPa	l/h	HP	kW	kg	(L x W x H) cm
9059 0302	K 1001 TS IX 28/160	TW Premium	3	400	50	160	16	1680	10	8,5	158	90 x 75 x 95
9059 0304	K 1251 TS IX 33/160	TW Premium	3	440	60	160	16	1980	12	10,0	161	90 x 75 x 95
9059 0305	K 1501 TS IX 42/130	TW Premium	3	400	50	130	13	2520	15	12,0	163	90 x 75 x 95
9059 0359	K 1251 TS 33/160	TW Premium	3	440	60	160	16	1980	12	10,0	161	90 x 75 x 95
9059 0360	K 1501 TS 18/350	TW Premium	3	400	50	130	13	2520	15	12,0	163	90 x 75 x 95

Auf Anfrage auch als 440V 60Hz Ausführung

STANDARD ZUBEHÖR (im Lieferumfang enthalten)

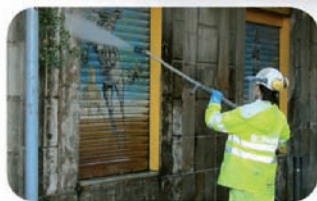
ROSTFREIEM	STANDARD
	Handspritzpistole RL51 mit Drehgelenk und Kugelkopfkupplung (RL 56 Pistole bei den K 1501 Modellen)
	Gebogene Edelstahl-lanze mit Schnellkupplung
	Doppellanze aus Edelstahl (einteilig bei 18/350 Modell) mit Schnellkupplung, ohne Düse
	Spezielle Düse zum Erzeugen fächerförmiger Strahlen (25°, 1/4" MEG-Verbindung, max. 350 bar)
	Waschlance mit Schnellkupplung, ohne Düse
	Reinigungsmittel Düse für Doppellanze
	Selbstreinigender Wasserfilter
	Schaumlance mit Schnellkupplung
	Hochdruckgummischlauch-Set, mit M22x1,5 Schnellkupplung



K Xtreme



PREMIUM



ALLGEMEINE TECHNISCHE DATEN

- Pulverbeschichtetes Gehäuse
- **Bedienpanel aus Edelstahl**
- Praktische Halterung für Strahlrohr und Handspritzpistole
- Hochleistungs-Filterpatrone mit selbstreinigendem Ansaugfilter
- Luftbereifte Räder mit Stahlnabe
- Elektromotor (1400 U/min) 20 und 25 PS
- COMET eigene Premium Triplex-Pumpen
- Elastische Motor-Pumpenkupplung
- Automatisches Druckentlastungsventil mit externem Bypass
- Überhitzungsschutz Druck Thermostatventil
- **Niederspannungspanel (Stern-Dreieckanlauf ab 25 CV Motoren)**
- Motorausschaltung mit Thermorelais
- Notausschalter
- Betriebsstundenzähler

● Elastische Motor-Pumpenkupplung



● Schlauchtrommel kann auf Wunsch montiert werden



● COMET eigene TW-Premium-Pumpe mit 3 Integral-Keramikkolben und Pumpenkopf aus Messing Zwei Ölschaugläser



CODE	MODELL	PUMPE										
			Ph	V	Hz	bar	MPa	l/h	HP	kW	kg	(L x W x H) cm
9059 0009	K Xtreme 21/350	TW Premium 500	3	400	50	350	35	1260	20,0	15,0	175	100 x 75 x 85
9059 0008	K Xtreme 18/500	TW Premium 500	3	400	50	500	50	1080	25,0	18,5	185	100 x 75 x 85
9059 0012	K Xtreme 15/500	TW Premium 500	3	400	50	500	50	900	20,0	15,0	175	100 x 75 x 85



STANDARD ZUBEHÖR (im Lieferumfang enthalten)



Spritzpistole GH 501 aus rostfreiem Stahl, mit Schnellkupplungen



Gerades Strahlrohr aus Edelstahl, mit verstellbarem Griff und rotierender Düse für professionellen Hochdruck-Einsatz

15°-25°



Flachstrahldüse aus rostfreiem Stahl (15° oder 25°) mit Keramikeinsatz (auf Wunsch in Edelstahl-Wolfram verfügbar)



Hochdruckgummischlauch-Set mit Schnellkupplung M24x1,5



Selbstreinigender Wasserfilter



FDX PRO



4 Räder



PREMIUM



ZWD-K



RW



ALLGEMEINE TECHNISCHE DATEN

- 4 Räder (mit zwei flexiblen Rollen)
- Motoren aus der Honda GX Serie (Benzin Modell) oder aus der Yanmar L70 Serie (Diesel Modell)
- Ölstandsanzeige (nur bei Honda Motoren)
- Wartungsarmer Ansaug Iter aus Messing
- **Automatische Verzögerung während der Übergangsphase um Umdrehungen des Motors zu reduzieren (nur bei Benzin Modellen)**
- **Getriebe mit 1560 U/min (nur bei Honda Motoren)**
- Geregelte Waschmittelsaugung bei niedrigem Druck
- Wasseransaugung von extern möglich (selbstansaugende Pumpen)

● Einfache Handhabung dank der großen Räder



● COMET RW Premium Pumpen mit 3 Keramik Kolben und Messing-Pumpenkopf



● Die Schlauchtrommel mit Hochdruck-gummischlauch kann auf Wunsch am Griff montiert werden.



● Verzögerungs-Kit



CODE	MODELL	PUMPE						
			bar	MPa	l/h	HP	kg	(L x W x H) cm
Diesel Motor								
9020 0114	FDX PRO 15/150 - Yanmar L70	ZWD-K	150	15	900	7,5	60	116 x 62 x 71
Benzin Motor								
9020 0132	FDX PRO 15/270 - Honda GX390	RW	270	27	900	13,0	82	116 x 62 x 71
9020 0118	FDX PRO 18/220 - Honda GX390	RW	220	22	1080	13,0	82	116 x 62 x 71
9020 0144	FDX PRO 15/300 - Honda GX390	RW	300	30	900	13,0	82	116 x 62 x 71



STANDARD ZUBEHÖR (im Lieferumfang enthalten)

	Handspritzpistole GH 351 mit Drehgelenk		Doppellaufanze, ohne Düse
	Spezielle Düse zum Erzeugen fächerförmiger Strahlen (25°, 1/4" MEG-Verbindung, max. 350 bar)		Spezielle Waschmittel-Düse für die Doppellaufanze
	10m SAE Hochdruckgummischlauch- Set		15m Hochdruckgummischlauch- Rolle
		Einlasswasserfilter als Messing	



FDX Hot Cube



ALLGEMEINE TECHNISCHE DATEN

- Professioneller Warmwasserhochdruckreiniger für den Einsatz ohne elektrischen Anschluss
- Motoren aus der Honda GX Serie (Benzin Modell) oder aus der Yanmar L100 oder Kohler KD350 (Diesel Modell)
- Elektrostarter
- Ölstandsanzeige (nur bei Honda Motoren)
- **Automatische Verzögerung während der Übergangsphase um Umdrehungen des Motors zu reduzieren (nur bei Benzin Modellen)**
- **Getriebe mit 1560 U/min (nur bei Honda Motoren)**
- Treibstofftank mit Füllanzeige und Einlassfilter
- Senkrecht montierter Brenner mit Doppelspule
- Gleichbleibende Wassertemperatur
- Druck Strömungswächter kontrollierter Brenner
- Sicherheitsventil
- Überhitzungsschutz des Brenners
- Flammenkontrolle

● COMET eigene ZWD-K & FW2 Pumpe mit 3 Integral-Keramikkolben und Messing-Pumpenkopf



● Selbstreinigendem Ansaugfilter (modelle mit ZWD-K)



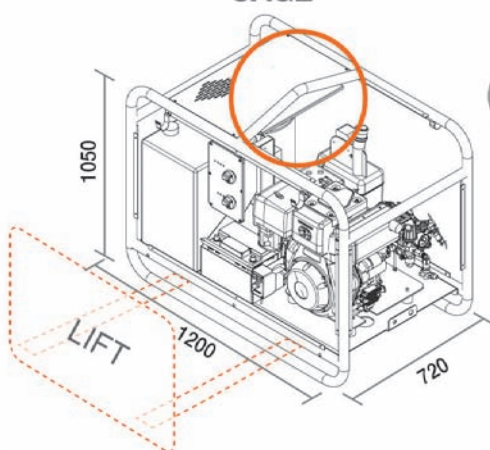
● Wassertank mit Anti-Kesselstein-System (modelle mit FW2)



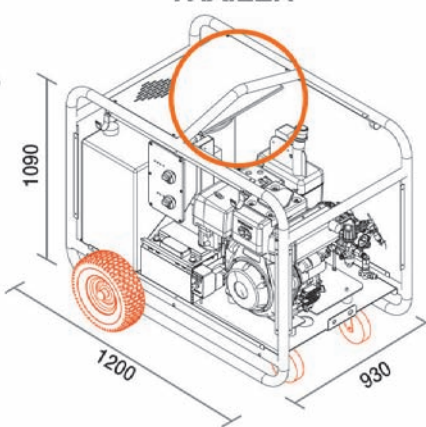
● Hochleistungs-Edelstahlkessel



CAGE



TRAILER



● Ausführung mit Schutzverkleidung (auf Anfrage)



CODE	MODELL	PUMPE	Druck		Leistung	Temperatur	Motorleistung	Wassertank	Reinigungsgeschwindigkeit	Gewicht	Abmessungen (L x W x H) cm
			bar	MPa							
9058 0505 ★	FDX Hot Cube 14/150 D Kohler 15KD350	ZWD-K	150	15	840	110	7,5	30	5,5	180	120x93x108
9058 0506 ★	FDX Hot Cube 14/150 B Honda GX 270	ZWD-K	150	15	840	110	7,5	30	5,5	180	120x93x108
9058 0501 ★	FDX Hot Cube 16/200 D Yanmar L 100 N	FW2	30 > 200	3 > 20	330 > 960	85 > 140	11	30	6,3	230	120x93x108
9058 0502 ★	FDX Hot Cube 16/200 B Honda GX 390	FW2	30 > 200	3 > 20	330 > 960	85 > 140	13	30	6,3	200	120x93x108
9058 0503 ★	FDX Hot Cube 21/160 D Yanmar L 100 N	FW2	30 > 160	3 > 16	560 > 1260	85 > 140	11	30	7,9	230	120x93x108
9058 0504 ★	FDX Hot Cube 21/160 B Honda GX 390	FW2	30 > 160	3 > 16	560 > 1260	85 > 140	13	30	7,9	200	120x93x108

★ Code für Trailer Version (Cage Version auf Anfrage)

STANDARD ZUBEHÖR (im Lieferumfang enthalten)

	Handspritzpistole GH 351 mit Drehgelenk		Doppellauflanze, ohne Düse
	Spezielle Düse zum Erzeugen fächerförmiger Strahlen (25°, 1/4" MEG-Verbindung)		Abgewinkeltes Strahlrohr mit speziellem Reinigungskopf, ohne Düse
	Einlasswasserfilter als Messing (selbstreinigend bei 14/150 Modellen)		Reinigungsmitteldüse für Doppellanze
	Verzögerungs-kit		Flammenkontrolle
			SAE 100, 10 m Hochdruckgummischlauch-Set



TRAPPER 2

130 GOLD



MTP KMR Gold



ALLGEMEINE TECHNISCHE DATEN

- **Sich am Boden befindliche, senkrecht angeordnete 3-Kolben-Axialpumpe von COMET; Ganzmetallbauweise sämtlicher Bauteile.**
- Pumpenkopf aus Messing
- Treibstofftank mit Füllstandsanzeige
- **EASY-START**-Vorrichtung
- **TotalStop**-Vorrichtung
- **Flammkopf mit Flammenüberwachungsfenster**
- Verzögerter Brennerstart
- Sicherheitsventil
- Überhitzungsschutz des Brenners
- Schalter 0 - 1 - 2 (Stop - Kaltwasser - Warmwasser)
- Überhitzungsschutz für den Universalmotor

● Große Gummiräder



● Klein, kraftvoll und leicht zu handhaben



● Sicherheitsventil



● Flammkopf mit Flammenüberwachungsfenster



CODE	MODELL	MOTORPUMPE	Ph		V		Hz		bar		MPa		l/h		kW		°C		l		kg/h		kg		(L x W x H) cm	
			Ph	V	Hz	bar	MPa	l/h	kW	°C	l	kg/h	kg	(L x W x H) cm												
9049 0502	TRAPPER 2 130 GOLD	KMR	1	230	50	130	13	450	2,2	90	25	2,45	55	68 x 50 x 80												

STANDARD ZUBEHÖR (im Lieferumfang enthalten)

 <p>Handspritzpistole GH 251 mit Schutzvorrichtung</p>	 <p>Abgewinkeltes Strahlrohr mit Schutzvorrichtung, ohne Düse</p>
 <p>Spezielle Düse zum Erzeugen fächerförmiger Strahlen (25°, 1/4" MEG-Verbindung)</p>	 <p>SAE 100, 8 m Hochdruckgummischlauch-Set</p>
 <p>Schaumlanze</p>	



SCOUT



150



MTP KSR Gold



ALLGEMEINE TECHNISCHE DATEN

- **Am Boden senkrecht angeordnete 3-Kolben-Axialpumpe von COMET; Ganzmetallbauweise sämtlicher Bauteile.**
- Manometer
- Eingebaute Treibstoff- und Reinigungsmittel tanks
- Direktes Ansaugen des Wassers mit dem Reinigungsmittel im Niederdruckbetrieb
- **EASY-START** -Vorrichtung
- **TotalStop** -Vorrichtung
- Verzögerter Brennerstart
- Sicherheitsventil
- Motorschutzschalter
- Spezielles Thermostat zur Temperaturregelung

● Große Gummiräder



● Praktische Unterbringung von Strahlrohr und Handspritzpistole



● Schlauchtrommel mit 10 m Hochdruckschlauch



CODE	MODELL	MOTORPUMPE	Ph		V		Hz		bar		MPa		l/h		kW		°C		l		kg/h		l		kg		(L x W x H) cm	
			1	2	3	4	5	6	7	8	9	10	11	12	13	14	15	16	17	18	19	20	21	22	23	24	25	26
9044 0071	SCOUT EXTRA 150	KSR	1	230	50	150	15	540	2,7	90	15	3,11	4,5	85	89 x 50 x 82													



STANDARD ZUBEHÖR (im Lieferumfang enthalten)

 <p>Handspritzpistole GC 251 mit Schutzvorrichtung, mit Regler</p>	 <p>Abgewinkeltes Strahlrohr mit speziellem Reinigungskopf, ohne Düse</p>
 <p>Spezielle Düse zum Erzeugen fächerförmiger Strahlen (15°, 1/4" MEG-Verbindung)</p>	 <p>SAE 100, 10 m Hochdruckgummischlauch-Set</p>
 <p>Professionelle Rotojet-Lanze, Edelstahl-Innenkörper, mit Polypropylen-Schutz (ummantelt)</p>	



KM BASIC



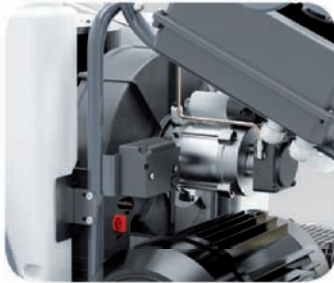
AXR / GXR



ALLGEMEINE TECHNISCHE DATEN

- 18 Liter Treibstofftank mit Schwimmeranzeige und Einfüllsieb
- Reinigungsmittel-Ansaugung im Niederdruckbetrieb mit Dosierungsregelung für Innentank; Nutzung eines externen Reinigungsmitteltanks möglich
- Wasseransaugung direkt Druck leicht zu benutzenden Ansaug Iter
- Motor-Pumpen-Einheit mit COMET eigener GXR/AXR Pumpe, Pumpenkopf aus Messing (2800 U/min)
- "Elektrische Tankanzeige"
- **EASY-START**-Vorrichtung
- **TotalStop**-Vorrichtung
- Verzögerter Brennerstart
- Sicherheitsventil
- Drehschalter Ein/Aus
- Überhitzungsschutz für den Motor mit Thermorelais
- **Spezielles Thermostat zur Temperaturregelung**

- Separates Gebläse für den Brenner



- Klappe zum Anpassen des Pumpendrucks sowie zum Überprüfen und Reinigen des Wasser lters



- Abdeckung für:
 - Befüllung und Regulierung des Reinigungsmittel-tanks, Nutzung eines externen Reinigungsmittel-tanks möglich
 - Zugriff auf Traverse zum Hochheben des Gerätes
 - Feststellschraube



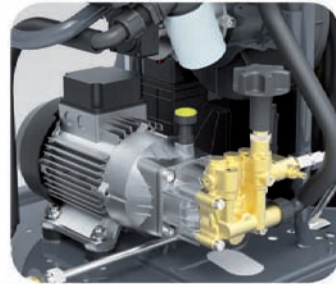
- Schlauchtrommel mit 15 m Hochdruckgummischlauch



- Zugriff auf alle Innenteile, Entfernen des Gehäuses in einem Stück möglich



- COMET eigene AXR und GXR Axialkolbenpumpe mit Keramik-Kolben und Pumpenkopf aus Messing



- Zusätzlich 2 Räder mit Drehgelenk



- Praktische Stützen zum sicheren Aufbewahren des Strahlrohrs



CODE	MODELL	MOTORPUMPE	Ph		V		Hz		bar		MPa		l/h		HP		kW		°C		l		kg/h		l		kg		(L x W x H) cm	
			1	2	3	4	5	6	7	8	9	10	11	12	13	14	15	16	17	18	19	20	21	22	23	24	25	26	27	28
9060 0003	KM Basic 3.10 10/140	GXR	1	230	50	140	14	600	3,0	2,9	110	18	3,5	3,5	98	95 x 62 x 85														
9060 0004	KM Basic 5.12 12/180	AXR	3	400	50	180	18	720	5,0	4,5	110	18	4,4	3,5	103	95 x 62 x 85														

STANDARD ZUBEHÖR (im Lieferumfang enthalten)

	Handspritzpistole GH 251 mit Schutzvorrichtung		Abgewinkeltes Strahlrohr mit Reinigungsmittelaufsatz, ohne Düse
	Spezielle Düse zum Erzeugen fächerförmiger Strahlen (15°, 1/4" MEG-Verbindung)		SAE 100, 10 m Hochdruckgummischlauch-Set



KM CLASSIC



FW2



ZW



- Zusätzlich 2 Räder mit Drehgelenk



- Praktische Stützen zum sicheren Aufbewahren des Strahlrohres



ALLGEMEINE TECHNISCHE DATEN

- 18 Liter Treibstofftank mit Schwimmeranzeige und Einfüllsieb
- Reinigungsmittel-Ansaugung im Hochdruckbetrieb mit Dosierungsregelung für Innentank; Nutzung eines externen Reinigungsmitteltanks möglich
- Professioneller 4-poliger Motor (1400 U/min) mit COMET eigenen ZW Pumpen und professionellem Druckregler
- Zeitgesteuerte **TotalStop**-Vorrichtung
- Verzögerter Brennerstart
- Professionelles Sicherheitsventil
- Überhitzungsschutz des Brenners
- **Spezielles Thermostat zur Temperaturregelung**
- Sicherheitsventil
- Drehschalter Ein/Aus
- Flammenkontrolle
- Wasser-Ansaugung vom Tank mit integriertem und leicht zu bedienendem Filtereinsatz
- Anti-Kesselstein-System bei Pumpe und Tank (2,5 Liter)

● Separates Gebläse für den Brenner



● Wassertank mit Anti-Kesselstein-System



● Klappe zum Anpassen des Pumpendrucks sowie zum Überprüfen und Reinigen des Wasser lters



● Abdeckung für:
a. Befüllung und Regulierung des Reinigungsmittel-tanks, Nutzung eines externen Reinigungsmittel-tanks möglich
b. Zugriff auf Traverse zum Hochheben des Gerätes
c. Feststellschraube



● Schlauchtrommel mit 15 m Hochdruckgummischlauch



● Zugriff auf alle Innenteile, Entfernen des Gehäuses in einem Stück möglich



● Frontstoßstange



● COMET eigene ZW und FW2 Triplex-Pumpe, Keramik-Kolben und Pumpenkopf aus Messing



CODE	MODELL	PUMPE	Strom			Druck		Leistung	Leistung	Temperatur	Leistung	Leistung	Leistung	Leistung	Leistung	Leistung	Leistung
			Ph	V	Hz	bar	MPa										
9060 0360	KM Classic 5.13 13/180	ZW	3	400	50	180	18	780	5,5	4,9	110	18	4,6	3,5	115	95 x 62 x 85	
9060 0361	KM Classic 8.15 15/200	FW2	3	400	50	200	20	900	7,5	7,0	110	18	5,7	3,5	125	95 x 62 x 85	

STANDARD ZUBEHÖR (im Lieferumfang enthalten)

	Handspritzpistole GH 351 mit Drehgelenk		Abgewinkeltes Strahlrohr mit speziellem Reinigungskopf, ohne Düse
	Spezielle Düse zum Erzeugen fächerförmiger Strahlen (25°, 1/4" MEG-Verbindung)		SAE 100, 10 m Hochdruckgummischlauch-Set
	Flammenkontrolle		



KM EXTRA



FW2



ZW



- Zusätzlich 2 Räder mit Drehgelenk



- Praktische Stützen zum sicheren Aufbewahren des Strahlrohres



ALLGEMEINE TECHNISCHE DATEN

- 18 Liter Treibstofftank mit Schwimmeranzeige und Einfüllsieb
- Reinigungsmittel-Ansaugung im Hochdruckbetrieb mit Dosierungsregelung für Innentank; Nutzung eines externen Reinigungsmitteltanks möglich
- Wasser-Ansaugung vom Tank mit integriertem und leicht zu bedienendem Filtereinsatz
- Anti-Kesselstein-System bei Pumpe und Tank (2,5 Liter)
- Professioneller 4-poliger Motor (1400 U/min) mit COMET eigenen ZW Pumpen und professionellem Druckregler
- FW2 Pumpe bei 8.15 Modell
- Zeitgesteuerte **TotalStop**-Vorrichtung
- **Automatische Abschaltung bei längerer Nichtbenutzung des Gerätes**
- Dampfbetrieb
- Druck Strömungswächter kontrollierter Brenner
- Professionelles Sicherheitsventil
- Überhitzungsschutz des Brenners
- Elektronische Temperatureinstellung mit gleichbleibender Wassertemperatur
- Verzögerter Brennerstart

- Separates Gebläse für den Brenner



- Wassertank mit Anti-Kesselstein-System



- Klappe zum Anpassen des Pumpendrucks sowie zum Überprüfen und Reinigen des Wasser lters



- Abdeckung für:
 - a. Befüllung und Regulierung des Reinigungsmittel tanks, Nutzung eines externen Tanks möglich
 - b. Anti-Kesselstein-Schutzsystem bei Tankbefüllung
 - c. Zugriff auf Traverse zum Hochheben des Gerätes
 - d. Feststellschraube



- Schlauchtrommel mit 15 m Hochdruckgummischlauch



- Zugriff auf alle Innenteile, Entfernen des Gehäuses in einem Stück möglich



- Frontstoßstange



- COMET eigene ZW und FW2 Triplex-Pumpe, Keramik-Kolben und Pumpenkopf aus Messing



CODE	MODELL	PUMPE	Ph		V		Hz		bar		MPa		l/h		HP		kW		°C		l		kg/h		l		kg		(L x W x H) cm	
			Ph	V	Hz	bar	MPa	l/h	HP	kW	°C	l	kg/h	l	kg	(L x W x H) cm														
9060 0512	KM Extra 5.13 13/180	ZW	3	400	50	30 > 180	3 > 18	330 > 780	5,5	5,0	85 > 140	18	4,6	3,5	115	95x62x85														
9060 0504	KM Extra 5.15 15/160	ZW	3	400	50	30 > 160	3 > 16	400 > 900	5,5	5,0	85 > 140	18	5,5	3,5	115	95x62x85														
9060 0506	KM Extra 8.15 15/200	FW2	3	400	50	30 > 200	3 > 20	330 > 900	7,5	6,5	85 > 140	18	5,7	3,5	128	95x62x85														

STANDARD ZUBEHÖR (im Lieferumfang enthalten)

	Handspritzpistole GH 351 mit Drehgelenk		Abgewinkeltes Strahlrohr mit speziellem Reinigungskopf, ohne Düse
	Spezielle Düse zum Erzeugen fächerförmiger Strahlen (25°, 1/4" MEG-Verbindung)		SAE 100, 10 m Hochdruckgummischlauch-Set
	Flammenkontrolle		



KF EXTRA



PREMIUM



ALLGEMEINE TECHNISCHE DATEN

- Treibstofftank mit Schwimmeranzeige und Einfüllsieb
- Geregelte Reinigungsmittel-Ansaugung im Hochdruckbereich
- Leicht zu benutzender Ansaug Iter
- Große, robuste Räder (300 mm ø)
- Anti-Kesselstein-System bei Pumpe und Tank (2,5 Liter)
- Professioneller 4-poliger Motor (1400 U/min)
- Professionelles Druckentlastungsventil
- **EASY-START**-Vorrichtung (nur bei Einphasen-Modellen)
- Zeitgesteuerte **TotalStop**-Vorrichtung
- Automatische Abschaltung bei längerer Nichtbenutzung des Gerätes
- Senkrecht montierter Brenner mit Doppelspule
- Gleichbleibende Wassertemperatur
- Druck Strömungswächter kontrollierter Brenner
- Sicherheitsventil
- Überhitzungsschutz des Brenners
- Verzögerter Brennerstart

- Klappe zum Anpassen des Pumpendrucks sowie zum Überprüfen und Reinigen des Wasserfilters



- Separates Gebläse für den Brenner



- Handschuhfach mit leichtem Zugriff auf Ölstandskontrolle der Pumpe



- COMET eigene RW Pumpe mit 3 Integral-Keramikkolben und Pumpenkopf aus Messing. Zwei Ölschaugläser.



SCHALTAFEL

- Niederspannungskontrolle
- Schaltschutz
- Schutz des Motors Druck Thermorelais
- Drehschalter Ein/Aus
- Elektronische Temperatureinstellung
- "Leerer Tank" - Anzeige
- "Gerät an" - Anzeige
- "Automatisch-Aus" - Anzeige
- "Überhitzungsschutz aktiv" - Anzeige
- "Mikro-Leckage" - Anzeige
- "Dampf-Aus" - Anzeige
- "Brenner überprüfen" - Anzeige

CODE	MODELL	PUMPE	Ph V Hz			bar MPa		l/h	HP	kW	°C	l	kg/h	l	kg	(L x W x H) cm
			Ph	V	Hz	bar	MPa									
9051 0718	KF Premium 9.21	RW Premium	3	400	50	30 > 170	3 > 17	550 > 1260	9,0	7,6	85 > 140	19	6,4	16	160	132x82x96
9051 0904	KF Premium 10.21	RW Premium	3	400	50	30 > 210	3 > 21	540 > 1260	10,0	10,3	85 > 140	19	8,0	16	165	132x82x96
9051 0719	KF Premium 8.15	RW Premium	3	400	50	30 > 200	3 > 20	370 > 900	8,0	7,0	85 > 140	19	6,4	16	154	132x82x96



STANDARD ZUBEHÖR (im Lieferumfang enthalten)

	Handspritzpistole GH 351 mit Drehgelenk		Abgewinkeltes Strahlrohr mit speziellem Reinigungskopf, ohne Düse
	Spezielle Düse zum Erzeugen fächerförmiger Strahlen (25°, 1/4" MEG-Verbindung)		SAE 100, 10 m Hochdruckgummischlauch-Set
	Flammenkontrolle		Wassertank mit Anti-Kesselstein-System



COMPANY
WITH QUALITY SYSTEM
CERTIFIED BY DNV
= ISO 9001/2008 =



HSU-LEIPZIG

Handels- und Serviceunternehmen

Tel.: +49 341 86 32 99 00
Fax: 0049 341 86 32 93 40

Celsiusstraße 6
04420 Markranstädt

brand24

Follow us on



www.hsu-leipzig.de

1610 0245 00E



Comet Spa › via G. Dorso, 4 - 42124 Reggio Emilia › Italy
phone + 39 0522 386111 › www.comet-spa.com
Italia: vendite@comet.re.it › Fax + 39 0522 386300
Export: export@comet.re.it › Fax + 39 0522 386280